

Brugsanvisning / Bruksanvisning
Flydende belufter 10000
Flytande luftare 10000



Pondteam[®]

www.pondteam.com

Dansk brugsanvisning

Flydende beluftsfontæne 10000

Læs omhyggeligt denne brugsanvisning inden pumpen tages i brug og gem den til senere brug.



Den flydende beluftsfontæne er designet til at ilte vandet og på den måde bidrage til at forbedre vandkvaliteten. Dette medfører yderligere, at risikoen for kraftig algevækst og dermed ildelugtende vand mindskes. Den flydende beluftsfontæne er f.eks. velegnet til naturdamme, havebassiner eller vandansamlinger, der har behov for en forbedret iltning.

Indhold:



1. Flydeelement med monteringsplade
2. Pumpe med rotorhus
3. Rotor
4. Filterkåbe
5. Snor og pløkke til forankring
6. Skruer til rotorlåg (2 stk)
7. Brugsanvisning

Tekniske data

Art.nr	30352
Model	Flydende belufter 10000
Max flow l/tim	20000
Energiforbrug	90 W
Volt	230/240 50Hz
Kabellængde	10 meter
Fontænetype	Tulipan
Fontænehøjde	ca 70 cm
Fontænediameter	ca 250 cm
Mål LxBxH	275x252x420 mm.
Garanti	2 år

Det er ikke tilladt at anvende denne fontæne i eller ved en swimmingpool.

Sikkerhedsforanstaltninger:



Anvendelse af denne fontæne i og i forbindelse med havedamme er kun tilladt, når de elektriske installationer er i fuld overensstemmelse med gældende forskrifter. I tvivlstilfælde bør man søge råd hos en autoriseret installatør.

Før brug skal man omhyggeligt kontrollere at kabel og stik er uden synlige skader.

Den lokale netspænding og strømtype skal stemme overens med oplysningerne på typeskiltet.

Pumpen skal forbindes til lysnettet over en stikkontakt, der går over et HFI eller HFPI relæ med en udløsningsstrømstyrke på højst 30 mA.

Tilslutningsstikdåsen skal være beskyttet mod fugt og vand og være placeret mindst 2 meter fra nærmeste bassinkant.

Netstikket må ikke udsættes for fugt og vand.

Inden man påbegynder arbejde med fontænen, skal man altid sørge for at kontakten er afbrudt og stikket trukket ud. Det strengt forbudt at lade pumpen køre mens personer er i vandet (sluk for pumpen og træk stikket ud).

Vigtigt: Ved beskadigelse af kablet eller motorhuset må pumpen ikke anvendes mere. Da kabelforbindelsen er indstøbt i motorhuset kan det ikke repareres. Pumpen er designet til drift i vand med temperatur mellem +4 og 35° C.

Af sikkerhedsgrunde bør enhver reparation på pumpen udelukkende foretages af producenten, der har de nødvendige specialværktøjer.

Beluftsfontænen må aldrig løftes, hænges op eller bæres i kablet.

Anvendelse



Den flydende beluftsfontæne forbedrer vandkvaliteten ved en god iltning.

Ved at forøge iltindholdet i vandet, understøttes de nyttige bakterier og den biologiske nedbrydning forbedres. Dette medfører en bedre vandkvalitet og formindsket algevækst.

At fontænen er flydende gør, at den ikke påvirkes når vandniveauet ændres, men bare kan fortsætte med at fungere maksimalt så længe den bare holdes flydende en smule over bunden.

Der sidder ingen fontænedyse på fontænen, idet udløbet er formet på en

måde så der bliver en "tulipan-lignende" fontæne, når vandet kommer ud af pumpen.

Installation



1. Kontroller at kabel og stik er uden skader.
2. Fatsgør snoren i det hul i flydeelementet, der er beregnet til dette.
3. Placer beluftsfontænen et godt stykke ude i dammen.
4. Foranker den ved at binde snoren til medfølgende jordspyd, i et træ eller lignende.
5. Sæt stikket i stikkontakten, tænd og beluftsfontænen er i drift.

Vedligeholdelse og rengøring



Følg altid nøje ovennævnte sikkerhedsforanstaltninger.



Beluftsfontænen kræver ikke megen vedligeholdelse. Rotorhusets filterkåbe tilbageholder genstande, der er større end 4 mm og objekter mindre end dette er pumpen designet til at kunne trække med igennem pumpen.

Hvis flowet bliver mindre kan det skyldes tilstopning af rotorhuset og dette afhjælpes let ved at slukke for pumpen, trække stikket ud og løfte fontænen op af vandet. I mange tilfælde kan rotorhuset renses udvendigt fra.

Hvis rotorhus og det indre af pumpen skal renses eller hvis rotoren skal udskiftes, følges nedenstående fremgangsmåde:

1. Hold på pumpedelen med den ene hånd, mens du med den anden hånd drejer flydeelementet mod uret for at adskille dette fra pumpen.
2. Drej derefter monteringsringen mod uret og fjern den.
3. Tryk låsepalen ind og drej filterkåben af motordelen.
4. Skru rotordelens to små skruer ud og træk rotoren ud.
5. Nu kan rotoren renses med en blød børste under rindende vand. (Hvis pumpen anvendes i kalkholdigt vand kan det være nødvendigt at rense rotor og rotorbrønd for kalk med regelmæssige intervaller.)
6. Enheden samles derefter i omvendt orden.

Opbevaring af pumpen om vinteren



Beluftsfontænen kan anvendes i havedammen også om vinteren, så længe den bare ikke fryser til. Skal fontænen tages ind, er det bedst at rengøre og tørre den for derefter at opbevare den frostfrit.

Garanti



Denne beluftsfontæne er dækket af en 24 måneders garanti mod produktions- og materialefejl, gældende fra købsdatoen. I tilfælde af garantireklamation skal den indsendes fragtfrit til os gennem Deres forhandler, bilagt kopi af dateret købsnota, der gælder som garantibevis.

I garantiperioden reparerer eller udskifter vi de defekte dele (vort valg) med originale reservedele uden beregning.

Garantien gælder ikke normalt slid eller skader der er opstået som følge af misligholdelse, forkert brug og/eller negligering af anførte betjeningsvejledning.

Rotoren som er en sliddel er ikke dækket af garantien.

Kablet må ikke afkortes, dette medfører bortfald af enhver garanti.

Affaldshåndtering



EU direktiv 202/96/EC klassificerer dette produkt som et elektrisk apparat. En kasseret pumpe skal derfor afleveres på en kommunal genbrugsplads som defekt elektrisk udstyr.

Aflevering til en officiel genbrugsplads beskytter miljøet og hindrer at usorterede substanser kommer ud i naturens kredsløb.



Monteret beluftningsfontæne 10000
Monterad luftningsfontän 10000



Flydeelement
Flytelement



Pumpemotor
Pumpmotor



Rotorhus med specielt designet udløb, så vandet danner en "tulipan-lignende" fontæne.
Rotorhus med specielt designat utlopp, så att utloppsvattnet bildar en tulpan-liknande fontän.



Rotor



Monteringsring



Snor til forankring af beluftningsfontænen.

Snöre för att förankra luftningsfontänen med.



Monteringsspyd / Marksspjut

Svensk bruksanvisning

Flytande luftningsfontän 10000

Läs noga igenom den här bruksanvisningen innan fontänen tages i bruk och spara den för senare användning.



Den flytande luftningsfontänen är designad till att syresätta vatten och på så sätt bidra till förbättrad vattenkvalité. Detta leder i sin tur till att minska risken för kraftig alg tillväxt och illaluktande vatten.

Den flytande luftningsfontänen är tex. lämplig i naturdammar, dammar eller andra vattenansamlingar som har behov av en förbättrad syresättning.

Innehåll:



1. Flytelement med monteringsring.
2. Pump med rotorhus.
3. Rotor.
4. Filterkåpa.
5. Rep och markspjut till förankring.
6. Skruvar till rotorlock (2st).
7. Bruksanvisning.

Tekniska data

Art.nr	30352
Modell	Flytande luftare 10000
Max flöde l/tim	20000
Energiförbrukning	90 W
Volt	230/240 50Hz
Kabellängd	10 meter
Fontäntyp	Tulpan
Fontänhöjd	ca 70 cm
Fontändiameter	ca 250 cm
Mått LxBxH	275x252x420 mm
Garanti	2 år

Det är inte tillåtet att använda denna i swimmingpools och baddammar.

Säkerhetsföreskrifter:



Innan fontänen används kontrollera att typskylten på pumpen stämmer med din elinstallation. Fontänen får bara installeras över en jordfelsbrytare 30 mA. Ditt eluttag skall vara beläget minst 2 meter från vattnet.

Förvissa dig om att kontakten alltid är torr.

Viktigt: Om elsladden eller infästningen till pumpen skadas kan pumpen inte användas.

Den kan inte lagas eftersom sladden är permanent monterad i pumpen. Sladden får inte kortas då bortfaller garantin.

Pumpen är designad för användning i vatten, med en temperatur mellan +4 och 35 grader Celsius

Pumpen får bara användas om den är installerad enligt gällande föreskrifter. Är du osäker skall en auktoriserad elektriker kontaktas.

Innan något arbete utförs på pumpen, fontänen eller i dammen skall kontakten tas ur eluttaget.

Använd inte pumpen om det finns folk i dammen.

Luftningsfontänen får aldrig lyftas eller bäras i sladden.

Användning



Den flytande fontänen förbättrar vattenkvalitén genom bra genomluftning. Genom att förbättra syrehalten i vattnet, gynnas de nyttiga bakterierna och den biologiska nedbrytningen förbättras. Detta i sin tur leder till bättre vattenkvalité och minskad alg tillväxt.

Att pumpen är flytande gör att den inte påverkas när vattennivån i dammen förändras, utan den kan fortsätta fungera på bästa sätt, så länge den hålls flytande en bit ovanför botten.

Det sitter inget fontänmunstycke på pumpen, utan utloppet är utformat på så sätt att det blir en "Tulpan liknande" fontän, när vattnet kommer ut ur pumpen.

Fontänen är t.ex. lämplig för mindre naturdammar.

Installation



1. Kontrollera att kabel och kontakt är utan skador.
2. Fäst repen i flytelementets hål som är avsedda för ändamålet.
3. Placera Luftningsfontänen en bra bit in i dammen.
4. Förankra den genom att fästa repen i medföljande markspjut i marken / i ngt träd eller liknande.
5. Anslut kontakten till eluttaget och Luftningsfontänen är i drift.

Underhåll och skötsel.



Var noga med att följa säkerhetsanvisningarna

Luftningsfontänen kräver inte mycket skötsel. Filterkorgens galler har en maskstorlek så partiklar mindre än ca 4 mm går rakt genom pumpen.



Om flödet minskar kan det bero på att filterkorgen täppts igen.

Detta avhjälpas genom att du stänger fontänens pump genom att dra ur kontakten, lyft upp pumpen. Pumpen kan i de flesta fall rengöras enkelt genom att korgen rensas utvändigt.

Om rotorhuset eller rotorn behöver rengöras / bytas, följ då nedanstående instruktioner:

1. Håll pumpen med ena handen och vrid flytelementet moturs, med andra handen. På så sätt lossas flytelementet från pumpen.
2. Vrid monteringsringen moturs för att ta loss den.
3. Tryck in låstapparna på pumpmotorn och dra loss filterkåpan.
4. Skruva loss rotorlockets två skruvar och ta av det. Därefter kan rotorn lyftas upp.
5. Rengör rotorn med en mjuk borste under ljummet rinnande vatten. (Om pumpen används i kalkrikt vatten kan det vara nödvändigt att rengöra rotor och rotorbrunn från kalk med hjälp av mildt avkalkningsmedel, med jämna mellanrum.)
6. Montera slutligen ihop delarna i omvänd ordning.

Förvaring av luftningsfontänen på vintern



Den kan användas i dammen också på vintern så länge den inte fryser in. Skall den tas in är det bäst att rengöra den och torka den torr, för att sedan förvara den frostfritt. Viktigt att smörja in packningar i pumpen innan den placeras i dammen igen.

Garanti



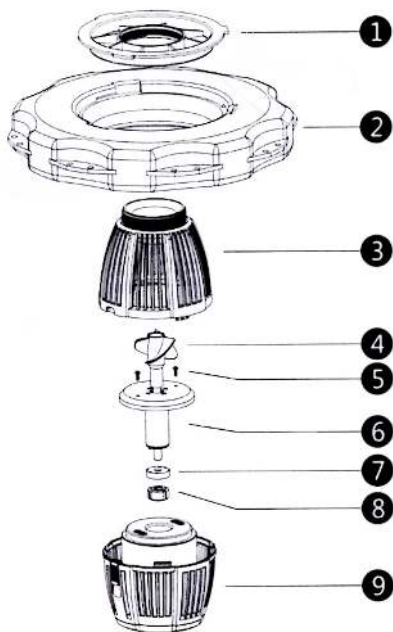
Denna fontän täcks av 2 års garanti mot produktions och materialfel som gäller från inköpsdatum. Kvitto med datum gäller som garantibevis och en kopia av detta ska bifogas tillsammans med pumpen vid reklamation. Under garantiperioden reparerar eller ersätter vi de defekta delarna (vårt val) med reservdelar utan kostnad. Garantin täcker inte normalt slitage eller skador till följd av felaktigt handhavande. Rotorn som är en förslitningsdel täcks inte av garantin.

Förkortning av sladden är inte tillåten och leder till att garantin blir ogiltig.

Avfallshantering



En skadad luftningsfontän får inte slängas bland normalt avfall enligt EU direktiv 202/96/EC, utan måste inlämnas på en av kommunens återvinningsstationer för elektrisk utrustning, till exempel en miljöstation för elavfall. PondTeam är med i Elkretsen för miljösäker återvinning och REPA när det gäller emballage.



1. Monteringsring
2. Flydeelement / Flytelement
3. Filterkåbe / Filterkåpa
4. Rotor
5. Skruer / Skruvar
6. Rotordel / Rotordel
7. Keramik leje / Keramiklager
8. Leje / Lager
9. Pumpemotor / Pumpmotor

Pondteam®

Mossvägen 17
S-232 37 Arlöv

SE: Tlf. 0046 (0)40-462112

SE: Fax 0046 (0)40-462114

Mail: info@pondteam.se

DK: Tlf. 0045 44669909

DK: Fax 0045 44669919

Mail: info@pondteam.dk

Manual version 20201209